



Opis zamówienia

CBN5-F104M-E2

Cechy

- 5 mm niezabudowany
- 3-przewodowy DC
- Płaska budowa
- Metalowa obudowa

Dane techniczne

Dane ogólne

Funkcja elementów przełączających	PNP	NO
Nominalny zasięg działania	s_n	5 mm
Instalacja	niezabudowany	
Polaryzacja wyjściowa	DC	

Parametry

warunki montażu		
B		0 mm
C		10 mm
F		20 mm
Napięcie robocze	U_B	10 ... 30 V DC
Częstotliwość przełączania	f	0 ... 100 Hz
histereza	H	2 ... 20 %
Ochrona przed złą polaryzacją	ochrona przed odwrotną polaryzacją	
Ochrona przed zwarcie	pulsująca	
spadek napięcia	U_d	$\leq 1,8$ V
Prąd roboczy	I_L	0 ... 200 mA
Prąd resztkowy	I_r	$\leq 0,1$ mA
Prąd jałowy	I_0	≤ 15 mA
Wskaźnik napięcia roboczego	Zielona dioda	
Wskaźnik stanu przełączenia	Żółta dioda	

Warunki otoczenia

Temperatura otoczenia	-25 ... 70 °C (-13 ... 158 °F)
-----------------------	--------------------------------

Specyfikacja mechaniczna

Rodzaj złącza	przewód PUR , 2 m
Przekrój kabla	0,25 mm ²
Materiał obudowy	†
Powierzchnia pomiarowa	PA 12
Stopień ochrony	IP67

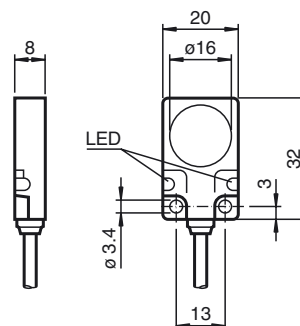
Zgodność norm i dyrektyw

Zgodność z normami	
Normy	EN 60947-5-2

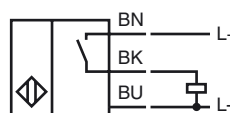
Zezwolenia i certyfikaty

Atest UL	cULus Listed, General Purpose
Certyfikat CCC	Produkty, dla których maksymalne napięcie robocze nie przekracza 36 V, nie wymagają certyfikacji, a zatem nie są opatrzone znakiem CCC.

Wymiary



Przyłącze



Instalacja Uwaga

