



Opis zamówienia

CJ15+U1+A2

Cechy

- 15 mm zabudowany
- 4-przewodowy DC
- Możliwość ustawienia potencjometrem szerokiego zakresu wykrywania obiektu

Akcesoria

MHW 01

Modularne uchwyty montażowe

Dane techniczne

Dane ogólne

Funkcja przełączania		dopełn.
Rodzaj wyjścia		PNP
Nominalny zasięg działania	s_n	15 mm
Instalacja		zabudowany
Polaryzacja wyjściowa		DC
Zapewniony dystans działania	s_a	0 ... 10,8 mm
Rodzaj wyjścia		4-przewodowy

Parametry

warunki montażu		
B		15 mm
C		30 mm
F		80 mm
Napięcie robocze	U_B	10 ... 30 V DC
Częstotliwość przełączania	f	0 ... 10 Hz
Ochrona przed złą polaryzacją		ochrona przed odwrotną polaryzacją
Ochrona przed zwarciami		pulsująca
spadek napięcia	U_d	≤ 3 V
Prąd roboczy	I_L	0 ... 200 mA
Prąd jałowy	I_0	≤ 20 mA
Wskaźnik napięcia roboczego		Zielona dioda
Wskaźnik stanu przełączenia		Żółta dioda

Parametry bezpieczeństwa funkcjonalnego

MTTF _d		750 a
Okres użytkowania (T _M)		20 a
Stopień pokrycia diagnostycznego (DC)		0 %

Warunki otoczenia

Temperatura otoczenia		-25 ... 70 °C (-13 ... 158 °F)
-----------------------	--	--------------------------------

Specyfikacja mechaniczna

Rodzaj złącza		zaciski śrubowe
Informacje dotyczące podłączenia		Dozwolony jest montaż maksymalnie dwóch przewodów o takim samym przekroju na zacisku przyłączeniowym! moment dokręcania 1,2 Nm + 10%
Przekrój kabla		do 2,5 mm ²
Minimalny przekrój bazowy		bez końcówki tulejkowej 0,5 mm ² , z tulejkami przewodów 0,34 mm ²
Maksymalny przekrój bazowy		bez końcówki tulejkowej 2,5 mm ² , z tulejkami przewodów 1,5 mm ²
Materiał obudowy		PBT
Powierzchnia pomiarowa		PBT
Dolna część obudowy		PBT
Stopień ochrony		IP 65
Wskazówka		moment obrotowy dokręcania: 1,8 Nm (obudowa)

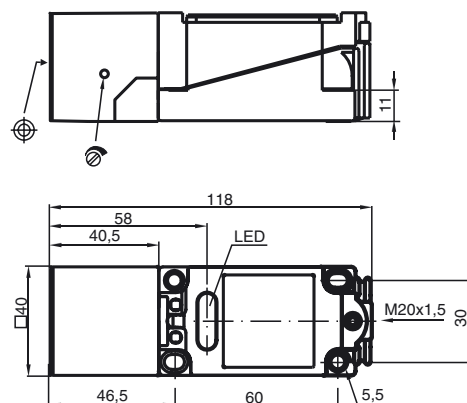
Zgodność norm i dyrektyw

Zgodność z normami	
Normy	EN 60947-5-2:2007 EN 60947-5-2/A1:2012 IEC 60947-5-2:2007 IEC 60947-5-2 AMD 1:2012

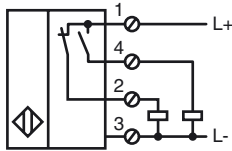
Zezwolenia i certyfikaty

Atest UL	cULus Listed, General Purpose
Certyfikat CSA	cCSAus Listed, General Purpose
Certyfikat CCC	Produkty, dla których maksymalne napięcie robocze nie przekracza 36 V, nie wymagają certyfikacji, a zatem nie są opatrzone znakiem CCC.

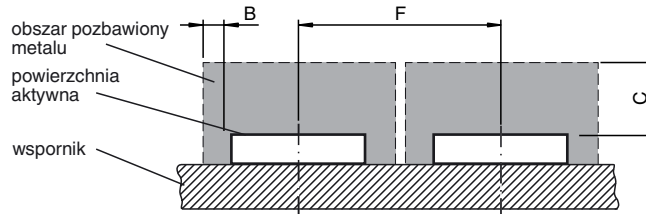
Wymiary



Przyłącze



Instalacja Uwaga



Data publikacji: 2017-11-15 13:01 Data wydania: 2018-11-20 001604_pol.xml