



Opis zamówienia

CJ40-FP-A2-P1

Cechy

- 40 mm niezabudowany
- 4-przewodowy DC
- Możliwość ustawienia potencjometrem szerokiego zakresu wykrywania obiektu

Dane techniczne

Dane ogólne

Funkcja przełączania		dopełn.
Rodzaj wyjścia		PNP
Nominalny zasięg działania	s_n	40 mm
Instalacja		niezabudowany
Polaryzacja wyjściowa		DC
Zapewniony dystans działania	s_a	0 ... 32,4 mm
Rodzaj wyjścia		4-przewodowy

Parametry

warunki montażu		
B		40 mm
C		80 mm
F		120 mm
Napięcie robocze	U_B	10 ... 60 V DC
Częstotliwość przełączania	f	0 ... 10 Hz
Ochrona przed złą polaryzacją		ochrona przed odwrotną polaryzacją
Ochrona przed zwarciami		pulsująca
spadek napięcia	U_d	$\leq 2,8$ V
Prąd roboczy	I_L	0 ... 200 mA
Prąd jałowy	I_0	≤ 20 mA
Wskaźnik stanu przełączenia		Złota dioda

Wskaźniki/elementy obsługowe

Potencjometr	regulator czułości
--------------	--------------------

Warunki otoczenia

Temperatura otoczenia	-25 ... 70 °C (-13 ... 158 °F)
-----------------------	--------------------------------

Specyfikacja mechaniczna

Rodzaj złącza	zaciski śrubowe
Informacje dotyczące podłączenia	Dozwolony jest montaż maksymalnie dwóch przewodów o takim samym przekroju na zacisku przyłączeniowym! moment dokręcania 1,2 Nm + 10%
Przekrój kabla	do 2,5 mm ²
Minimalny przekrój bazowy	bez końcówki tulejkowej 0,5 mm ² , z tulejkami przewodów 0,34 mm ²
Maksymalny przekrój bazowy	bez końcówki tulejkowej 2,5 mm ² , z tulejkami przewodów 1,5 mm ²
Materiał obudowy	PBT/POM
Powierzchnia pomiarowa	POM
Dolna część obudowy	PBT
Stopień ochrony	IP 65

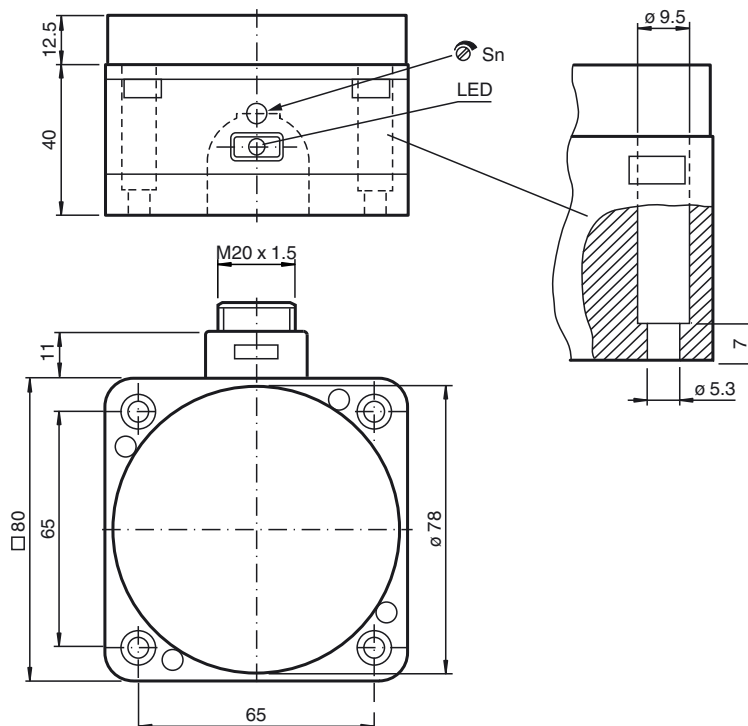
Zgodność norm i dyrektyw

Zgodność z normami	
Normy	EN 60947-5-2:2007 EN 60947-5-2/A1:2012 IEC 60947-5-2:2007 IEC 60947-5-2 AMD 1:2012

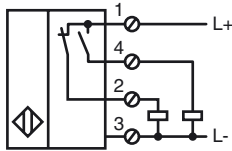
Zezwolenia i certyfikaty

Atest UL	cULus Listed, General Purpose
----------	-------------------------------

Wymiary



Przyłącze



Instalacja Uwaga

